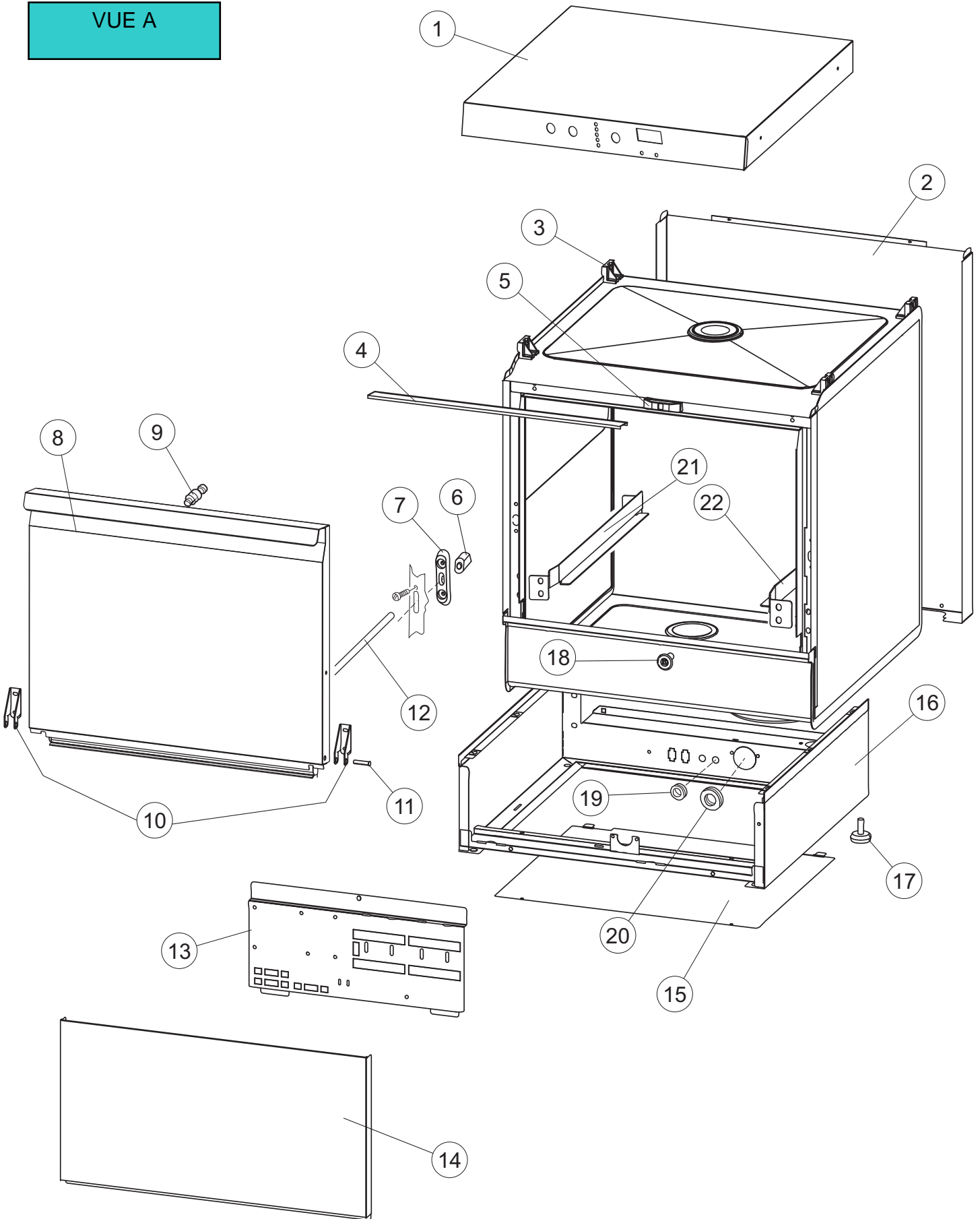
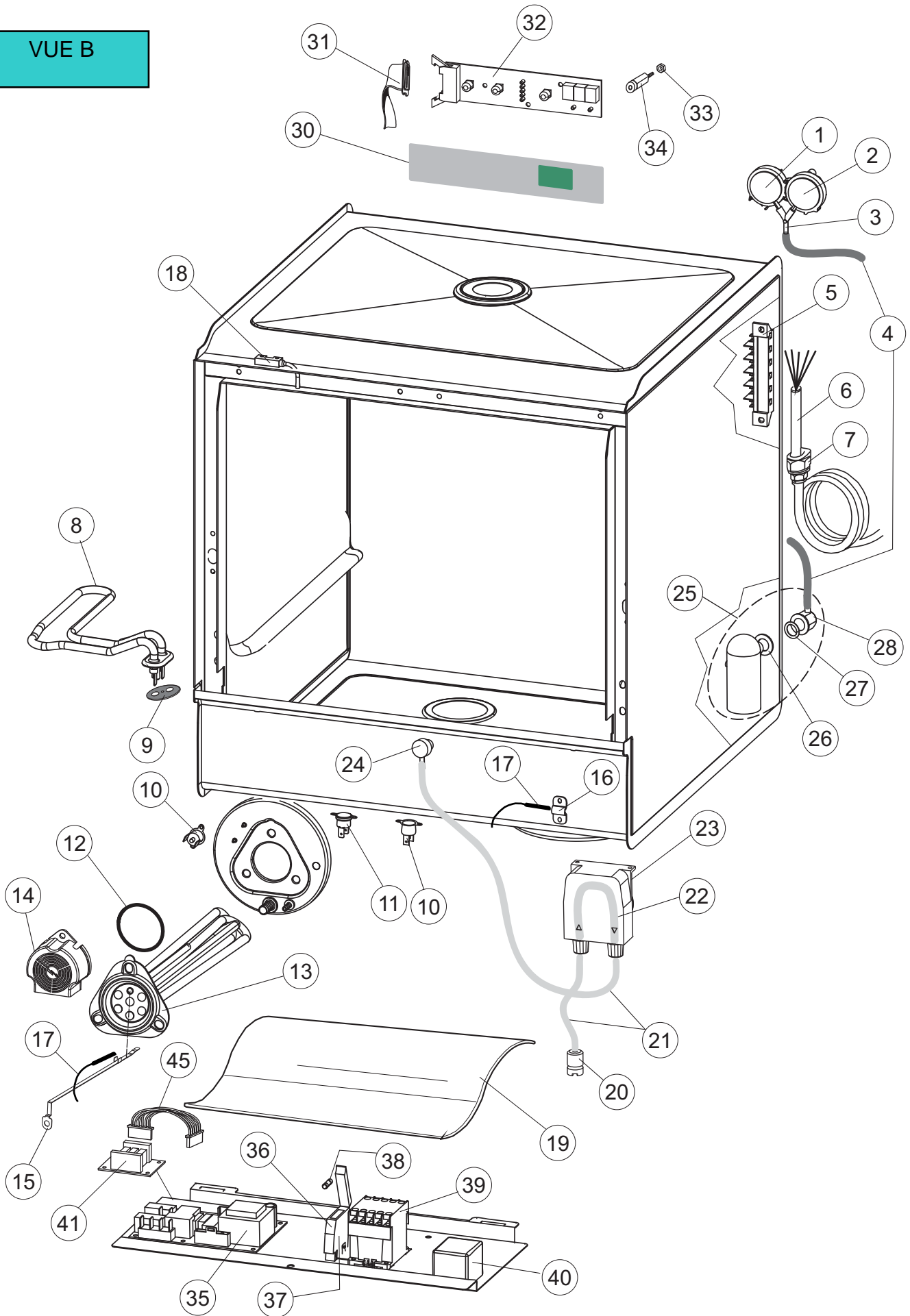


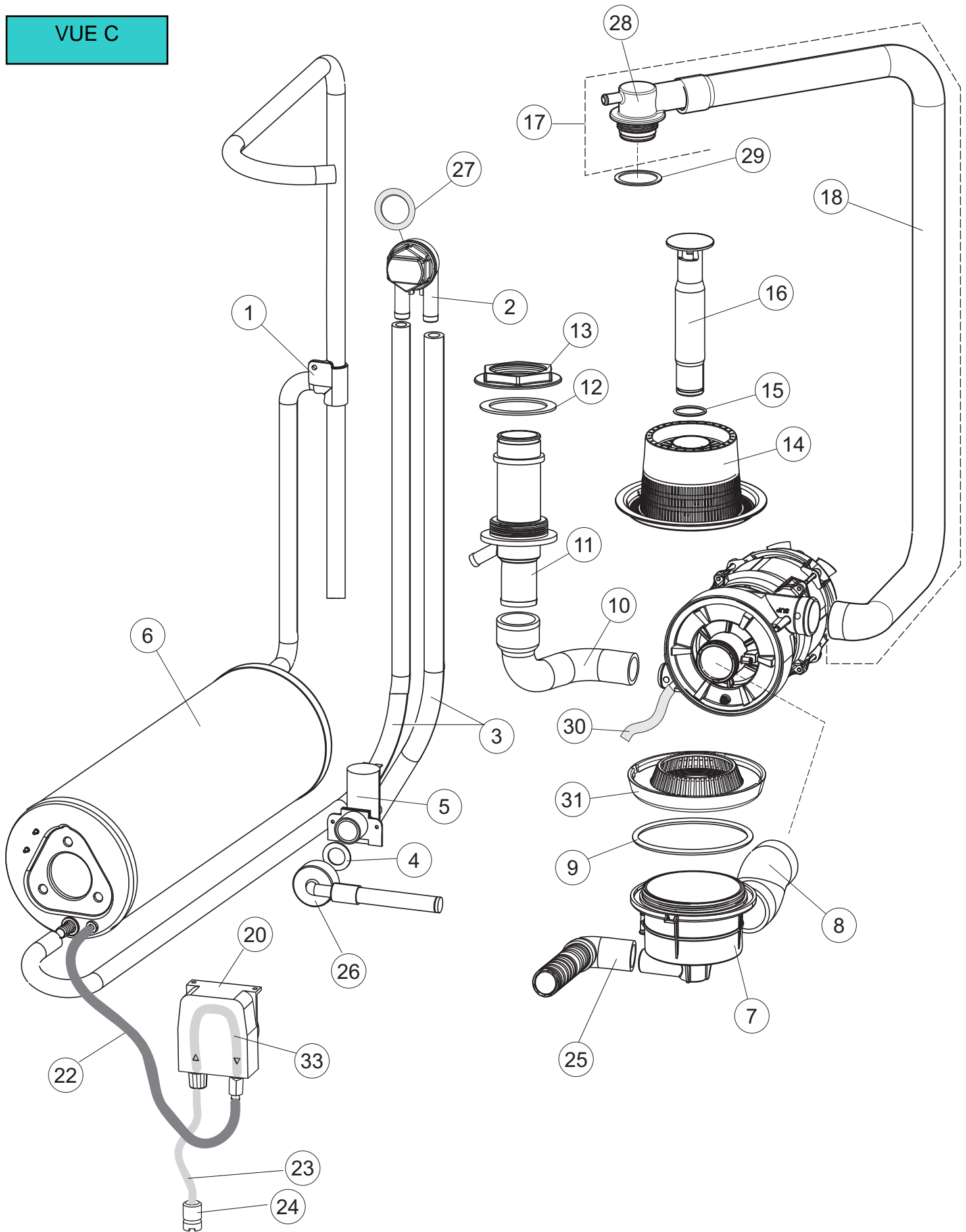
VUE A



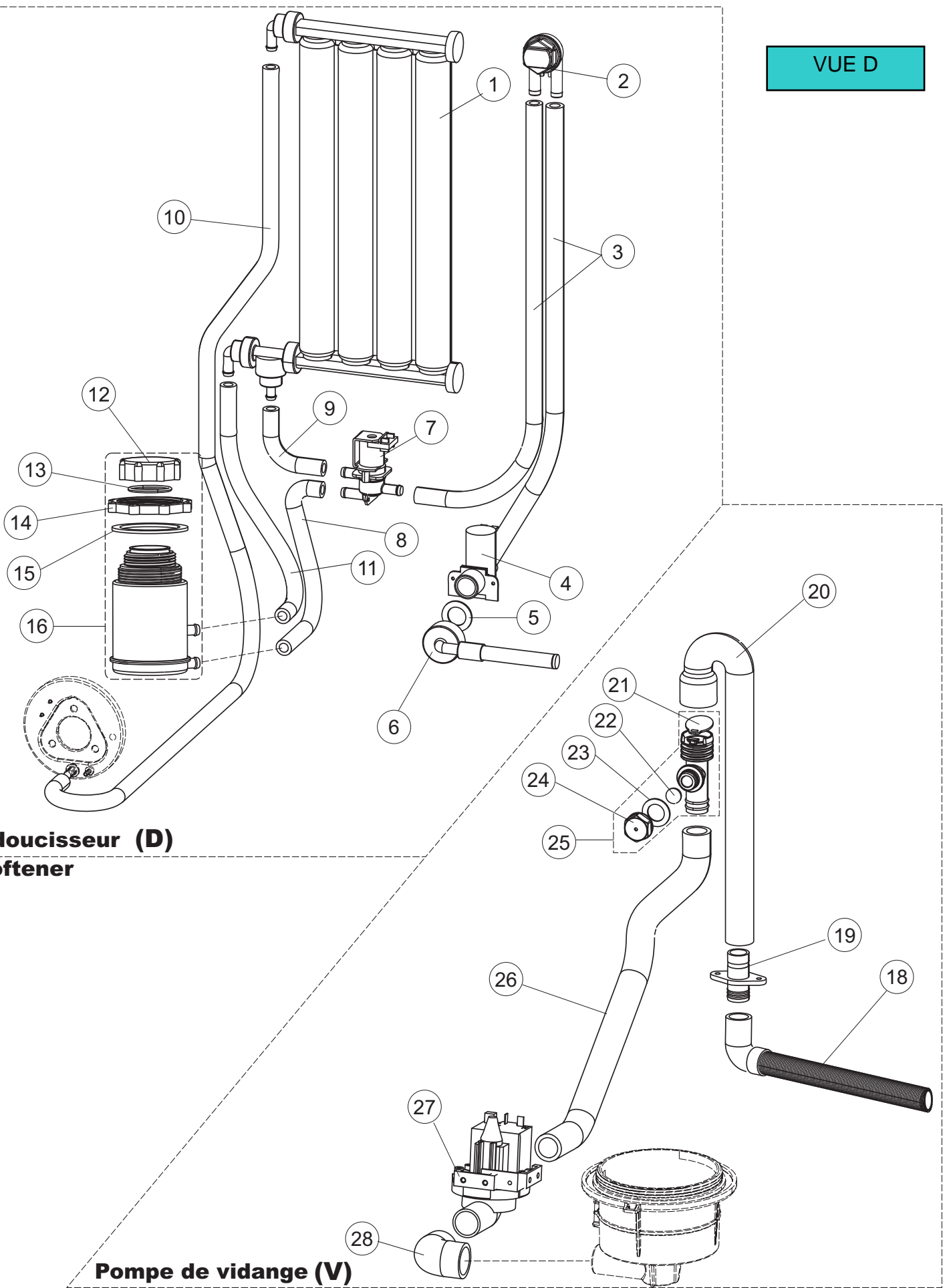
VUE B



VUE C



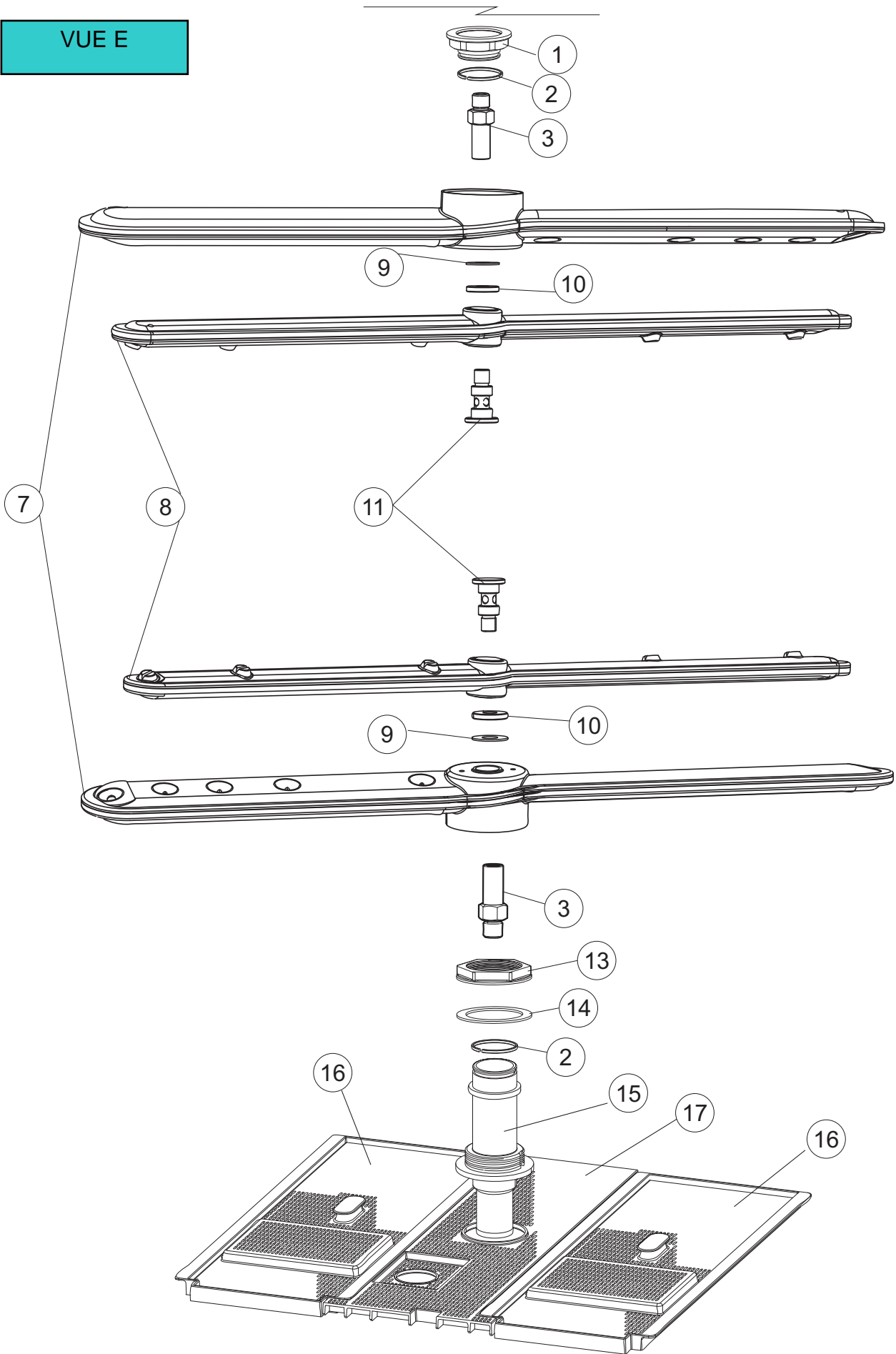
VUE D



**Adoucisseur (D)**  
**Softener**

**Pompe de vidange (V)**  
**Drain pump**

VUE E



VUE F

1

